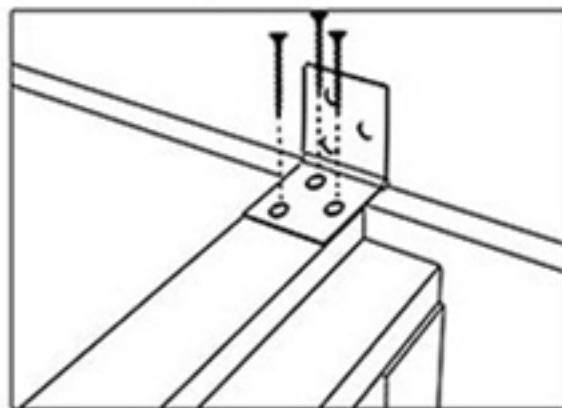


Návod na složení sedací soupravy Kamil

SIGNAL
nábytek



Při montáži opěradel použijte vruty B1



B1 - vruty
Délka - 3,5cm
Množství 15ks



B2 - vruty
Délka - 6cm
Množství 10ks

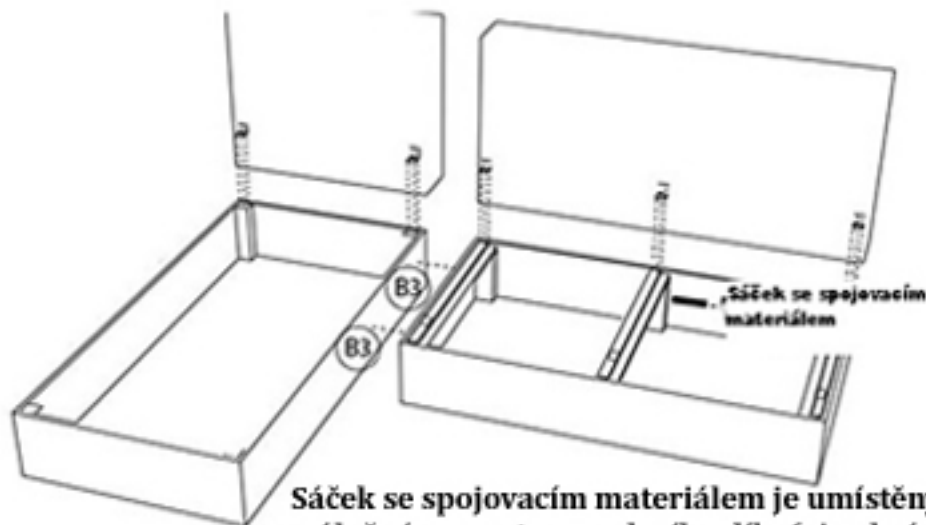


B3 - šrouby
Délka - 6cm
Množství 2ks



B4 - matky
Množství 2ks

Vruty B2 použijte pro montáž plastových nožiček, které najdete v úložném prostoru sedacího dílu.



Sáček se spojovacím materiálem je umístěn v úložném prostoru sedacího dílu (viz.obrázek)

Sedací souprava Kamil je vhodná pro příležitostné spaní, není možné využívat pro každodenní spaní. Pro sezení využívejte pouze sedací díly, nikoliv opěrky a bočnice sedací soupravy.